

WORX
威克士

保修卡

回执联
请填写后寄回



■ 重要事项：为确保您的威克士电动工具能享有免费维修服务，请即填妥以下表格并在一月内寄回。

■ 用户姓名：_____ 女士/先生 单位名称：_____
年龄段： 20岁以下 20-29岁 30-39岁 40-49岁 50岁以上
用户性质： 单位用户 个人用户
职业： 木工作业 金工作业 混凝土作业 装修 五金
 水电工程 其他
地址：_____ 省 _____ 市 _____ 区/县 _____ 街道
邮编：_____ 电子邮件：_____
固定电话：_____ 移动电话：_____

■ 型号：_____ 机身编号：_____
采购日期：_____ 年 _____ 月 _____ 日 发票号码：_____

■ 经销商名称：_____
经销商地址：_____
经销商电话：_____ 经销商盖章：_____

WORX
威克士

保修卡

用户保存联
请保存此卡

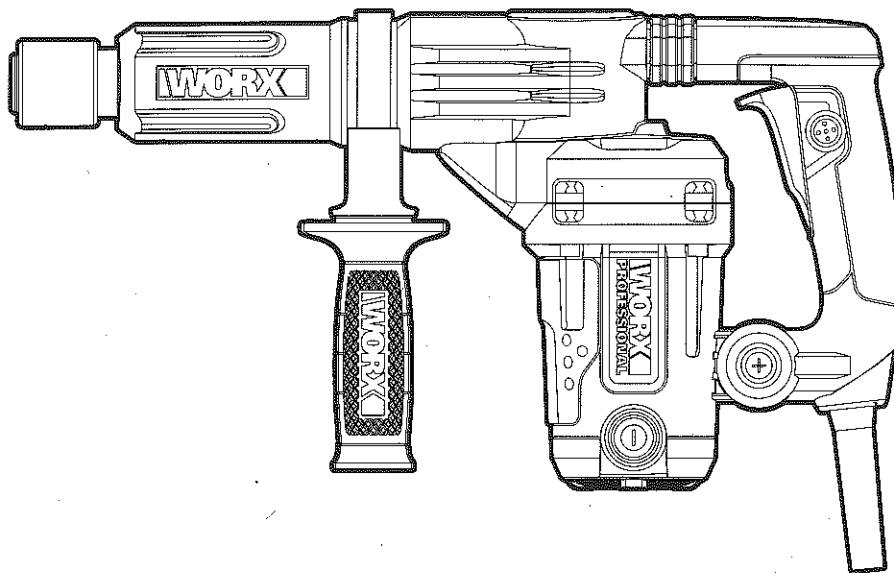
■ 保修时用户必须出示此卡及购买票据，以便进行维修服务。

■ 用户姓名：_____ 女士/先生 单位名称：_____
年龄段： 20岁以下 20-29岁 30-39岁 40-49岁 50岁以上
用户性质： 单位用户 个人用户
职业： 木工作业 金工作业 混凝土作业 装修 五金
 水电工程 其他
地址：_____ 省 _____ 市 _____ 区/县 _____ 街道 _____ 号
邮编：_____ 电子邮件：_____
固定电话：_____ 移动电话：_____

■ 型号：_____ 机身编号：_____
采购日期：_____ 年 _____ 月 _____ 日 发票号码：_____

■ 经销商名称：_____
经销商地址：_____
经销商电话：_____ 经销商盖章：_____

WORX



使用说明书

电镐

WU358

交流手持电动工具的通用安全警告:

警告! 阅读所有警告和所有说明。不遵照以下警告和说明会导致电击、着火和/或严重伤害。保存所有警告和说明书以备查阅。在所有下列的警告中术语“电动工具”指市电驱动(有线)电动工具。

通用电动工具安全警告-工作场地的安全

- 1) 保持工作场地清洁和明亮。混乱和黑暗的场地会引起事故。
- 2) 不要在易爆环境, 如有易燃液体、气体或粉尘的环境下操作电动工具。电动工具产生的火花会点燃粉尘或气体。
- 3) 让儿童和旁观者离开后操作电动工具。注意力不集中会使操作者失去对工具的控制。

通用电动工具安全警告-电气安全

- 1) 电动工具插头必须与插座相配。绝不能以任何方式改装插头, 需接地的电动工具不能使用任何转换插头。未经改装的插头和相配的插座将减少电击危险。
- 2) 避免人体接触接地表面, 如管道、散热片和冰箱。如果你身体接地会增加电击危险。
- 3) 不得将电动工具暴露在雨中或潮湿环境中。水进入电动工具将增加电击危险。
- 4) 不得滥用电线。绝不能用电线搬运、拉动电动工具或拔出其插头。使电线远离热源、油、锐边或运动部件。受损或缠绕的软线会增加电击危险。
- 5) 当在户外使用电动工具时, 使用适合户外使用的外接软线。适合户外使用的软线将减少电击危险。
- 6) 如果在潮湿环境下操作电动工具是不可避免的, 应使用剩余电流动作保护器(RCD)。使用RCD可减小电击危险。

通用电动工具安全警告-人身安全

- 1) 保持警觉, 当操作电动工具时关注所从事的操作并保持清醒。当你感到疲倦, 或在有药物、酒精或治疗反应时, 不要操作电动工具。在操作电动工具时瞬间的疏忽会导致严重人身伤害。
- 2) 使用个人防护装置。始终配戴护目镜。安全装置, 诸如适当条件下的防尘面具, 防滑安全鞋, 安全帽, 听力防护等装置能减少人身伤害。
- 3) 防止意外起动。确保开关在连接电源和/或电池盒、拿起或搬运工具时处于关断位置。手

指放在已接通电源的开关上或开关处于接通时插入插头可能会导致危险。

- 4) 在电动工具接通之前, 拿掉所有调节钥匙或扳手。遗留在电动工具旋转零件上的扳手或钥匙会导致人身伤害。
- 5) 手不要伸展得太长, 时刻注意立足点和身体平衡。这样在意外情况下能很好地控制电动工具。
- 6) 着装适当。不要穿宽松衣服或佩戴饰品。让衣服、手套和头发远离运动部件。宽松衣服, 配饰或长发可能会卷入运动部件中。
- 7) 如果提供了与排屑装置, 集尘设备连接用的装置, 要确保他们连接完好且使用得当。使用这些装置可减少尘屑引起的危险。

通用电动工具安全警告-电动工具使用和注意事项

- 1) 不要滥用电动工具, 根据用途使用适当的电动工具。选用适当设计的电动工具会使你工作更有效、更安全。
- 2) 如果开关不能接通或关断工具电源, 则不能使用该电动工具。不能用开关来控制的电动工具是危险的且必须进行修理。
- 3) 在进行任何调节, 更换附件或贮存电动工具之前, 必须从电源上拔掉插头和/或使电池盒与工具脱开。这种防护性措施将减少工具意外起动的危险。
- 4) 将闲置不用的电动工具贮存在儿童所及范围之外, 并且不要让不熟悉电动工具或对说明不了解的人操作电动工具。电动工具在未经培训的用户手中是危险的。
- 5) 保养电动工具。检查运动件是否调整到位或卡住, 检查零件破损情况和影响电动工具运行的其他状况。如有损坏, 电动工具应在使用前修理好, 许多事故由维护不良的电动工具引发。
- 6) 保持切削刀具锋利和清洁。保养良好的有锋利切削刃的刀具不易卡住而且容易控制。
- 7) 按照使用说明书, 考虑作业条件和进行的作业来使用电动工具、附件和工具的刀头等。将电动工具用于那些与用途不符的操作可能会导致危险。

通用电动工具安全警告-维修

- 1) 将你的电动工具送交专业维修人员, 使用同样的备件进行修理。这将确保所维修的电动工具的安全。
- 2) 如果必须更换电源软线, 为了避免危险, 必须由制造商或代理商更换。

电锤的专用要求

1. 戴好耳罩。暴露在噪声中会引起听力损伤。
2. 使用随工具提供的辅助手柄。操作失手会引起人身伤害。
3. 在切削附件可能触及暗线或其自身软线之处进行操作时，要通过绝缘握持面来握持工具。切削附件碰到带电导线会使工具外露的金属零件带电从而使操作者受到电击。

标记



阅读说明书



警告标记



双重绝缘



请戴防护眼镜



请戴防护耳罩



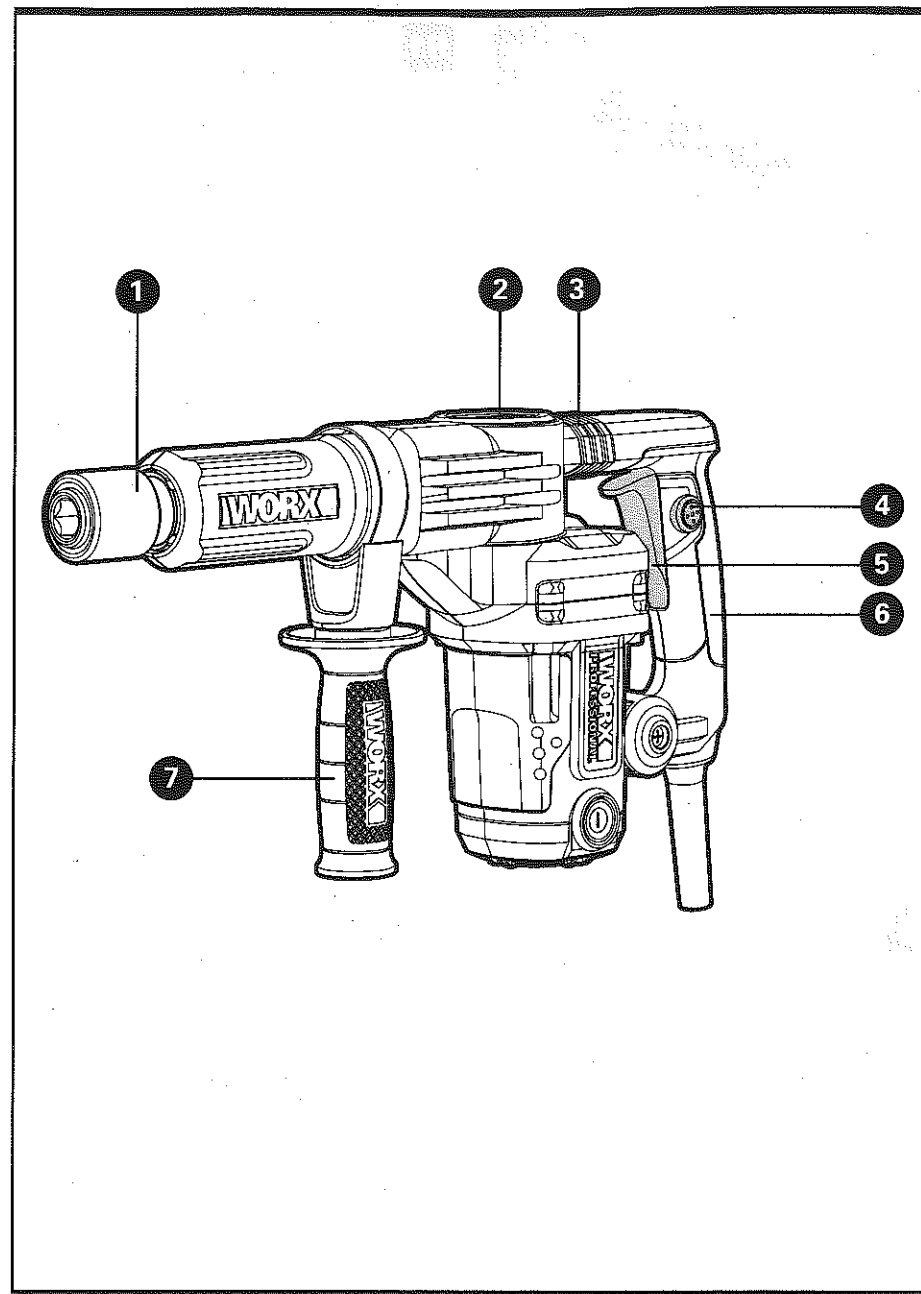
请戴防护口罩



中国强制认证



II类工具

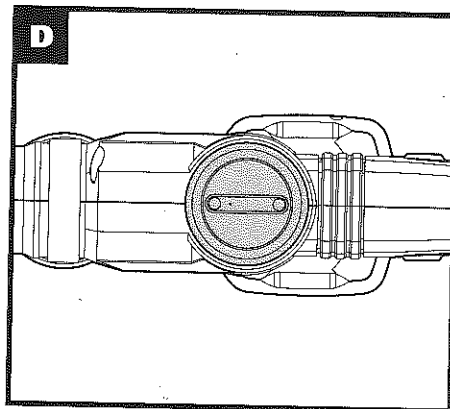
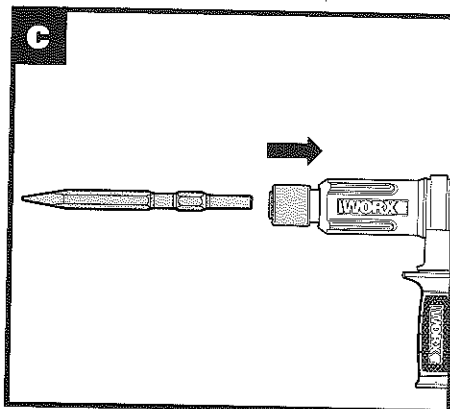
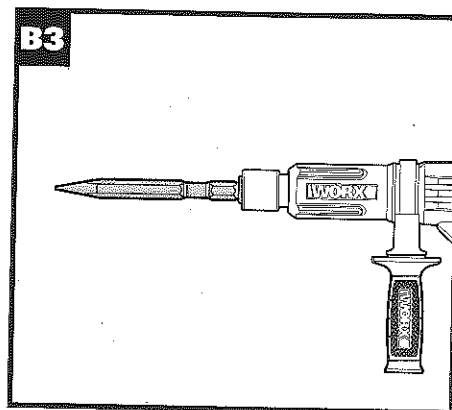
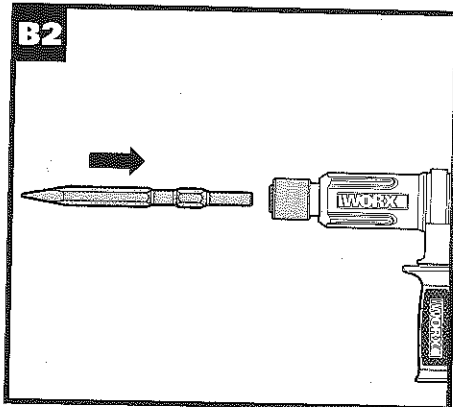
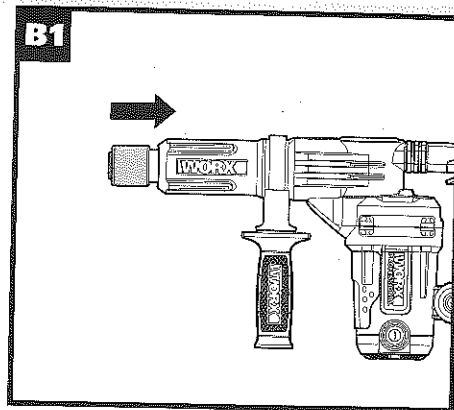
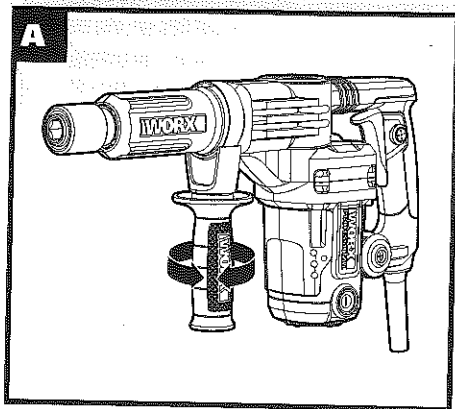


电镐

WU358

电镐

WU358



机件

1. HEX夹头
2. 油盖
3. 减震手柄
4. 自锁钮
5. 起停开关
6. 主手柄
7. 辅助手柄

插图或文字中所提及的配件，有些并不包括在供货范围内。

机器规格

额定输入电压	220伏~50赫兹
额定输入功率	1100瓦
额定冲击频率	3500次/分钟
冲击能量	10焦耳
保护等级	□/□
机器重量	4.9千克
工作制	30秒/90秒

随机附件/数量

辅助手柄	1
------	---

我们建议您从所购买电动工具的商店选配您的附件。请选择适合您工作所需的正确附件。请参考附件包装，您将获得附件使用的更多的方法及帮助。

操作指南

注意：使用机器前，请仔细阅读说明书。

用途：本机器适合在混凝土、砖头、石材和沥青上凿削。安装了合适的附件后，也可以使用机器进行挤压和捣实作业。

安装

警告：对机器作任何调试维修工作之前，请务必先拔下电源插头。

1. 辅助手柄（见图A）

您可根据需要改变辅助手柄(7)的位置，以提高工作安全和增加工作时的舒适性。逆时针方向旋紧辅助手柄(7)，顺时针方向旋松辅助手柄(7)。

警告：操作时必须使用辅助手柄。

2. 六角尖凿

使用HEX夹头(1)，能够简便地更换六角尖凿，无需借助其他辅助工具。

1) 安装

向下拉HEX夹头(1)，拧入六角尖凿。放开HEX夹头(1)以锁牢六角尖凿。（见图B1-B3）
 抽拉六角尖凿以确定六角尖凿被锁紧。

2) 拆卸

向下拉HEX夹头(1)并取出六角尖凿。（见图C）
 注意：使用锋利的六角尖凿才能达到好的使用效果。务必及时研磨六角尖凿，这样才能延长六角尖凿的使用寿命，达到更好的使用效果。

3) 定期向减速箱中添加润滑油

用扳手打开油盖(2)加入适量润滑油（见图D）

操作

1. 启动/关闭

按下起停开关，机器启动。放开起停开关(5)，机器停止。

2. 持续运作

启动：按住起停开关(5)，并以自锁钮(4)来锁定开关，以保持开动状态。

关闭：按下起停开关(5)，并随即将其放开。

警告：如果机器发热严重，请让您的机器空载运行2-3分钟以使电机冷却。

保养与维护

对机器作任何换修工作之前，请务必先拔出插头。

电镐

WU358

电镐

WU358

这款电动工具需要添加润滑油。使用后及时用干抹布擦拭干净机器。注意，千万不要用水或化学清洗剂来清洗，以免影响机器外壳的性能或引起漏电等意外。

经常保持电机进风口处的清洁和通畅，防止碎屑堆集在进风口而影响电机的冷却。另外，尽量不要在灰尘较大的环境中使用。

在出风口处偶尔会有火星出现，这属于正常现象，不会对机器造成损害。

如果电源软线损坏，为了避免危险，必须由制造商、特约维修中心或同等资格的专业人员更换。

环境保护



处理废弃物

为了响应环保，对于损坏的机器、配件及包装材料必须详细加以分类处理，以便利于回收。

为方便分类回收，各塑胶部位都做有材料标识。

产品中有害物质声明

部件名称	有害物质					
	铅 (Pb)	汞 (Hg)	镉 (Cd)	六价铬 (Cr(VI))	多溴联苯 (PBB)	多溴二苯醚 (PBDE)
外壳	×	○	○	○	○	○
开关	○	○	×	○	○	○
插头电源线	×	○	○	○	○	○
电机	×	○	○	○	○	○
铜镀件	×	○	○	○	○	○
工作头	○	○	○	○	○	○
工作头夹持 或固定装置	○	○	○	○	○	○
其它部件	○	○	○	○	○	○

○：表示该有害物质在该部件所有均质材料中的含量均在GB/T 26572规定的限量要求以下。
 ×：表示该有害物质至少在该部件的某一均质材料中的含量超出GB/T 26572规定的限量要求。
 因生产工艺和技术等原因产品中以上列举的部件某些有害物质超限值要求，但都在欧盟有害物质管控豁免之列，在环保使用期限内请放心使用。



该产品含有某些有害物质，其环保使用期限为25年，在从生产日开始的环保使用期限内产品中的有毒、有害物质或元素不会发生外泄或突变，使用该产品不会对环境造成严重污染或对使用者人身、财产造成不良损害，可以放心使用，超过环保使用期限之后则应该进入回收循环系统。“环保使用期限”不是安全使用期限，尤其不同于基于电气性能安全、电磁安全等因素而被限定的使用期限。“环保使用期限”也不是产品的质量保证期限。

说明：

1. 开关：触点含镉；
2. 插头电源线：插脚的铜合金中含铅；
3. 电机：有刷电机的铜刷架中含铅和含油轴承中含铅；
4. 铜镀件：接线块里的铜镀件中含铅和用于固定机壳的铜镀件中含铅。



WORX

威克士

保修卡



全国统一服务电话
400 887 9955

宝时得科技（中国）有限公司
江苏省苏州工业园区东旺路18号，邮编：215123
www.worx.com

WORX

威克士

保修卡

保修条款

- 公司仅对存在质量缺陷的产品给予免费修理，产品保修期为六个月。
用户要求保修时必须出示购买票据和保修卡，并经授权维修中心核实，否则不具备保修权利。
- 下列情况不予免费保修：
 - 任何自然磨损（例如：转子换向器直径磨损量超过0.2毫米），超负荷工作
 - 夹头、电池包等附件
 - 使用不当等人为损坏
 - 售出后因运输不当造成损坏
 - 未按规定使用威克士原装零配件及附件而引起的损坏
 - 任何自行改装、拆修的产品
 - 密封圈、碳刷及易耗附件等易磨损件的更换
- 查询产品爆炸图和零部件清单，请访问网站：www.worx.com。

WORX

宝时得科技（中国）有限公司
江苏省苏州工业园区东旺路18号（215123）

宝时得版权所有，保留所有权利。
AR01446400



全国统一服务电话
400 887 9955

宝时得科技（中国）有限公司
江苏省苏州工业园区东旺路18号，邮编：215123
www.worx.com